

Bedienungsanleitung Ejektor SCP / SMP Operating Instructions for Ejectors SCP / SMP



1. Technische Daten

Funktionsprinzip: Vakuumerzeugung mittels gesteuerter Druckluft nach dem Venturiprinzip.

Verwendung: Das Gerät dient zur Vakuumerzeugung das heißt zum Evakuieren von z. B. Sauggreifern zwecks Festhalten von Nutzlasten oder zum Evakuieren anderer Volumina. Als zu evakuierendes Medium sind Luft oder andere neutrale Gase gemäss EN 983 zugelassen. Das Gerät dient **nicht** zum Transport (Durchsaugen) von Flüssigkeiten und oder Granulaten.

Medium: gefilterte (SCP 10/15: max. 20 µm, SCP 20-30 und SMP 15-30: max. 40 µm) und geölte oder nicht geölte Druckluft oder neutrale Gase gemäss EN 983.

Ölempfehlung: Öl der Klasse H, (HM 32/HG 32) - ISO 3498
Viskositätsklasse: VG 32 - ISO 3448 zum Beispiel HYPSPIN SP 32, MAGNAGLIDE D 32 (Castrol)

zulässiger Betriebsdruck: 4 ... 6 bar
(opt. Betriebsdruck am Ejektoreingang: 5 ... 6 bar)

Einbaulage

Beliebig. Unter bestimmten Bedingungen (Staub; Öl o. a. Flüssigkeiten saugseitig) kann eine Einbaulage mit senkrecht nach unten gerichtetem Filter empfehlenswert sein.

Versorgungsspannung (Schutzkleinspannung PELV)

Magnetventile: +24 V DC -5% / +10%
Vakuumschalter: +10.8 ... 30 V DC

Zul. Temperaturbereich

Umgebung: 0°C ... +45°C
zu evakuierendes Medium: 0°C ... +60°C

Verwendete Werkstoffe

Grundkörper	Aluminiumlegierung eloxiert
Filtergehäuse	PC
Filtereinsatz	Poroplast (PE-porös); Porenweite 50 µm
Schalldämpfer	Poroplast (PE-porös)
Deckel Schalldämpfer	POM
Schrauben	Stahl schwarz chromatiert / verzinkt
Innenteile	Messing; POM; Edelstahl; Al
Dichtungen	NBR
Schmierung	Silikonfrei

1. Technical Data

Principle of operation: vacuum generation by means of controlled compressed air (Venturi principle).

Application: the unit is intended for vacuum generation, i.e. for evacuation of suction pads in order to secure loads, or for evacuation of other containers. It may be used for removal of air or other neutral gases in accordance with EN 983.

The unit is **not** intended for the transport (pumping) of liquids or granulates.

Medium: filtered (SCP 10/15: max. 20 µm, SCP 20-30 and SMP 15-30: max. 40 µm), oily or oil-free compressed air or neutral gases in accordance with EN 983.

Recommended oil: oil of class H, (HM 32/HG 32) - ISO 3498
Viscosity class: VG 32 - ISO 3448, such as HYPSPIN SP 32, MAGNAGLIDE D 32 (Castrol)

Permissible operating pressure: 4....6 bar
(optimum pressure at ejector inlet: 5 ... 6 bar)

Installation orientation

Any. Under certain conditions (dust; oil or similar liquids on the inlet side) it may be advisable to install with the filter pointing vertically downwards.

Supply voltage

(Protected extra-low voltage PELV)
Solenoid valves: +24 V DC -5% / +10%
Vacuum switches: +10.8 ... 30 V DC

Permissible temperature range

Ambient temperature: 0°C ... +45°C
Medium to be evacuated: 0°C ... +60°C

Materials

Body	Aluminium alloy, anodised
Filter casing	PC
Filter insert	Poroplast (porous PE); pore size 50 µm
Silencer	Poroplast (porous PE)
Silencer cover	POM
Screws	Steel, black-chromated / galvanized
Internal parts	Brass; POM; stainless steel; aluminium
Gaskets	NBR
Lubrication	Silicone-free

Magnetventile

Gerät	Spannung / Toleranz	Leistung	ED	Schaltzeit E/A	Handbetätigung	Schutzbeschaltung	Schaltzustand	Schutzart
SCP 10-15	24 V DC -5/+10%	1.3 W	100 %	8 ms / 10 ms	tastend	Z-Diode (im Ventil)	LED - rot	IP 40 (m. Stecker)
SMP / SCP 20-30	24 V DC -5/+10%	2.5 W	100 %	10 ms / 12 ms	tastend	Varistor (im Stecker)	LED - rot	IP 65 (m. Stecker)

Solenoid Valves

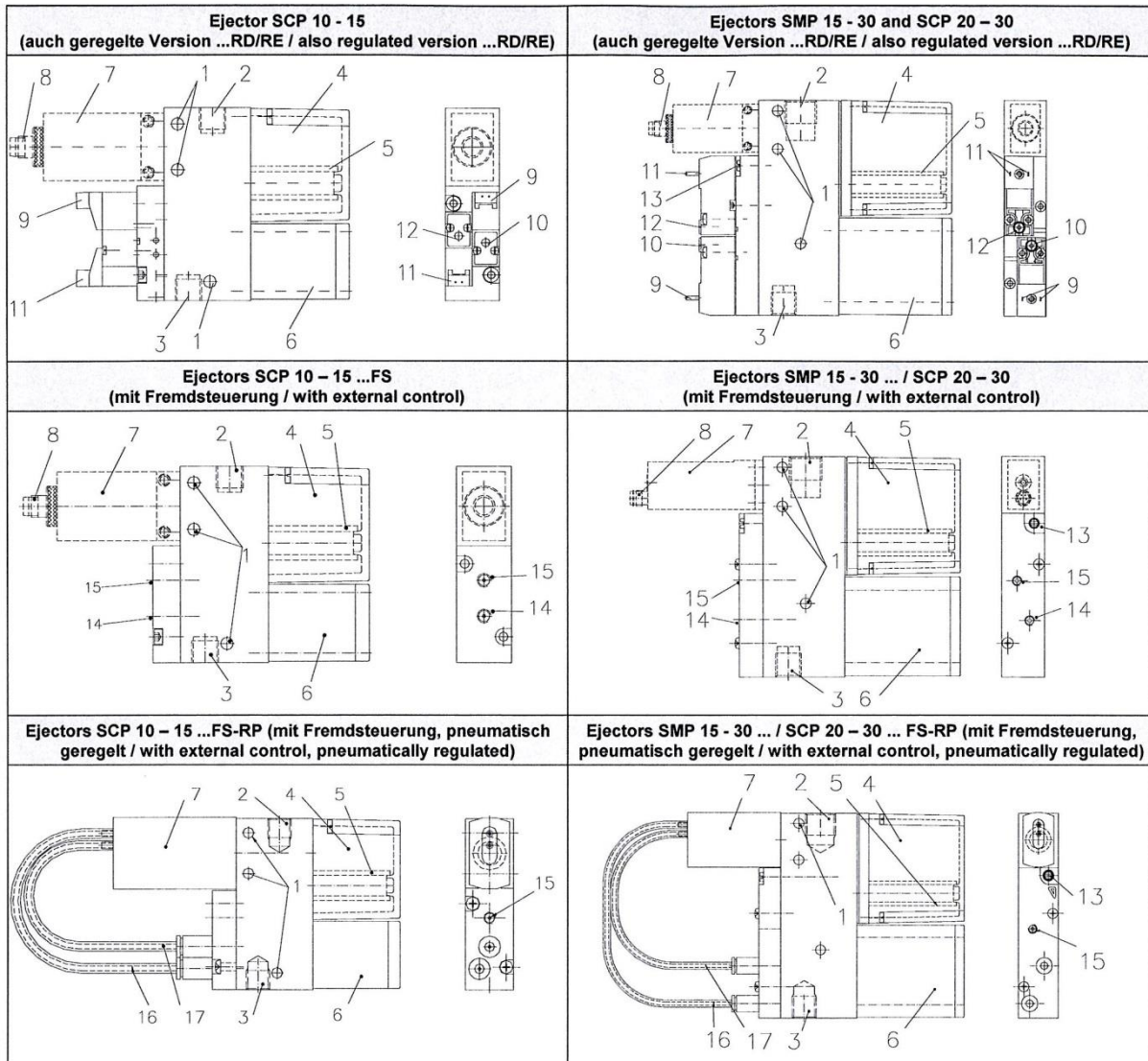
Unit	Voltage / Tolerance	Power	Duty cycle	Switching time on/off	Manual actuation	Protective circuit	Status indicator	Enclosure type
SCP 10-15	24 V DC -5/+10%	1.3 W	100 %	8 ms / 10 ms	Push button	Z diode (in valve)	LED - red	IP 40 (with plug)
SMP / SCP 20-30	24 V DC -5/+10%	2.5 W	100 %	10 ms / 12 ms	Push button	Varistor (in plug)	LED - red	IP 65 (with plug)

Typbezeichnungen

SCP	Schmalz Compact Pump
SMP	Schmalz Mega Pump
10 ... 30	Düsendurchmesser=1.0 ... 3.0 mm
NO / NC	Ruhestellung Saugventil (Magnetventil), NO = Stromlos offen , NC= stromlos geschlossen
FS	ohne Magnetventile, geeignet für Fremdsteuerung
AS	mit Abblasventil und Sicherheitsrückschlagventil
V ...	mit Vakuumschalter
R ...	mit interner Regelung (Luftsparautomatik)

Type Designations

SCP	Schmalz Compact Pump
SMP	Schmalz Mega Pump
10 ... 30	Nozzle diameter = 1.0 ... 3.0 mm
NO / NC	Idle position of suction valve (solenoid valve), NO = normally open, NC = normally closed
FS	without solenoid valves, suitable for external control
AS	with blow-off valve and non-return valve
V ...	with vacuum switch
R ...	with internal regulation (automatic air-saving)

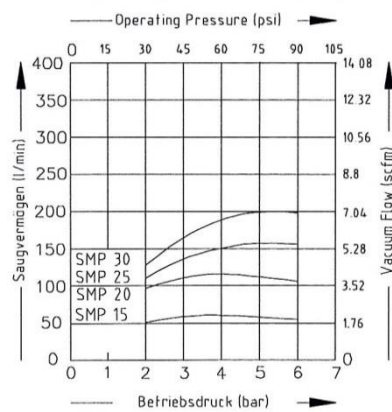


- 1** Befestigungsbohrungen des Ejektors
SCP 10-15: Durchmesser 4,5 mm
SMP / SCP 20-30: Durchmesser 5,5 mm
- 2** Vakuumschlus
SCP 10-15: Anschlussgewinde G1/8"
SMP / SCP 20-30: Anschlussgewinde G3/8"
- 3** Druckluftanschlus
SCP 10-15: Anschlussgewinde G1/8"
SMP / SCP 20-30: Anschlussgewinde G1/4"
- 4** Filtergehäuse
- 5** Filterelement
- 6** Schalldämpfer
- 7** Vakuumschalter
- 8** Elektrischer Anschluss Vakuumschalter (außer ... VPM)
Bei allen Geräten: M8 x 1
- 9** Elektrischer Anschluss Pilotventil „Saugen“
SCP 10-15: formschlüssig rastend; nicht genormt
SMP / SCP 20-30: Steckanschluss nach DIN 43650 Form C
- 10** Handhilfsbetätigung (tastend) Pilotventil „Saugen“
- 11** Elektrischer Anschluss Pilotventil „Abblasen“
- 12** Handhilfsbetätigung (tastend) Pilotventil „Abblasen“
- 13** Drosselschraube Abwurfimpuls (nur bei SMP...)
- 14** Steuerluftanschlus „Saugen“ Anschlussgewinde M5
- 15** Steuerluftanschlus „Abblasen“ Anschlussgewinde M5
- 16** Druckluftversorgung pneumatischer Vakuumschalter (nur bei Version ... FS-RP)
- 17** Steuerleitung „Saugen“ (nur bei Version ... FS-RP)

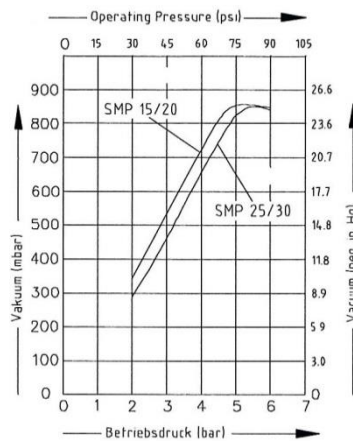
- 1** Mounting holes for ejector
SCP 10-15: Diameter 4.5 mm
SMP / SCP 20-30: Diameter 5.5 mm
- 2** Vacuum connector
SCP 10-15: Thread G1/8"
SMP / SCP 20-30: Thread G3/8"
- 3** Compressed-air connector
SCP 10-15: Thread G1/8"
SMP / SCP 20-30: Thread G1/4"
- 4** Filter housing
- 5** Filter element
- 6** Silencer
- 7** Vacuum switch
- 8** Electrical connector for vacuum switch (except ... VPM)
On all versions: M8 x 1
- 9** Electrical connector for pilot valve "Suction"
SCP 10-15: positive locking, not standardised
SMP / SCP 20-30: connector to DIN 43650, shape C
- 10** Auxiliary manual actuation (push button) for pilot valve "Suction"
- 11** Electrical connector for pilot valve "Blow off"
- 12** Auxiliary manual actuation (push button) for pilot valve "Blow off"
- 13** Throttle screw for blow-off pulse (SMP... only)
- 14** Control air connection „Suction“ Thread M5
- 15** Control air connection „Blow off“ Thread M5
- 16** Compressed air for pneumatic vacuum switch (only on version ... FS-RP)
- 17** Control line "Suction" (only on version ... FS-RP)

1.1 Ejektor SMP

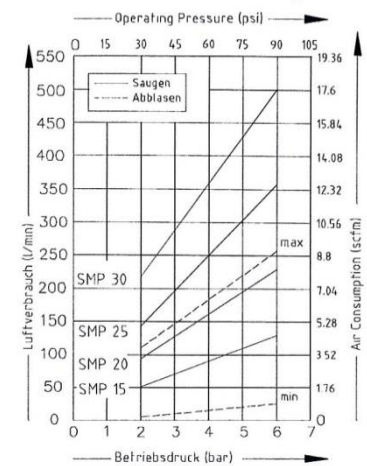
Saugvermögen / Suction capacity



Vakuum / Vacuum



Luftverbrauch / Air consumption



Technische Daten / Technical Data

Typ / Type	Düsen-Ø / Nozzle Ø	Max. Vakuum / Max. vacuum	Max. Saugvermögen / Max. suction capacity	Betriebsdruck / Operating pressure	Gesamtgewicht / Total weight
SMP 15	1.5 mm	85 %	65 l/min	5 ... 6 bar	0,465 kg
SMP 20	2 mm	85 %	116 l/min	5 ... 6 bar	0,465 kg
SMP 25	2.5 mm	85 %	161 l/min	5 ... 6 bar	0,485 kg
SMP 30	3 mm	85 %	200 l/min	5 ... 6 bar	0,485 kg

Saugvermögen bei verschiedenen Evakuierungsgraden in l/min / Suction capacity at various degrees of evacuation in l/min

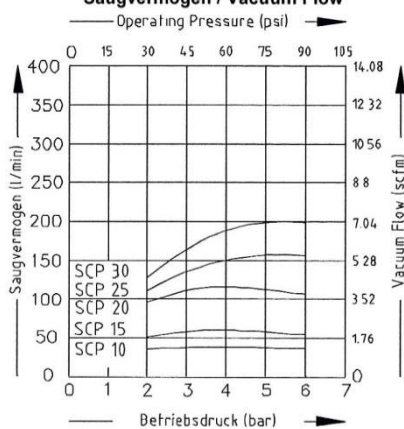
Typ	-50	-100	-200	-300	-400	-500	-600	-700	-800
SMP 15	62	58	50	41	32	21	16	9	4
SMP 20	108	101	90	78	63	48	36	18	5
SMP 25	149	136	123	107	86	66	49	25	7
SMP 30	184	168	153	132	107	82	61	31	9

Luftverbrauch und Schallpegel / Air consumption and noise level

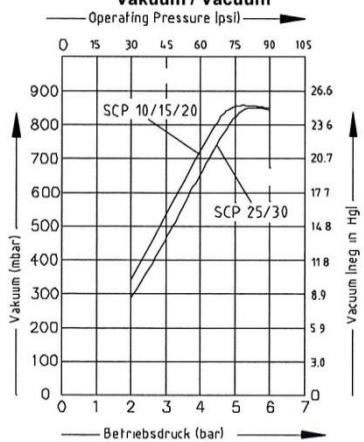
Typ / Type	Luftverbrauch in NI/min bei 5 bar Speisedruck / Air consumption in NI/min at a supply pressure of 5 bar			Schallpegel bei Saugen / Noise level during suction	
	Saugen / Evacuating	Abblasen min. / Blowing off, min.	Abblasen max. / Blowing off, max.	frei / Without load	angesaugt / With load attached
SMP 15	117	170	250	74	74
SMP 20	190	170	250	78	76
SMP 25	310	170	250	82	72
SMP 30	420	170	250	82	82

1.2 Ejektor SCP

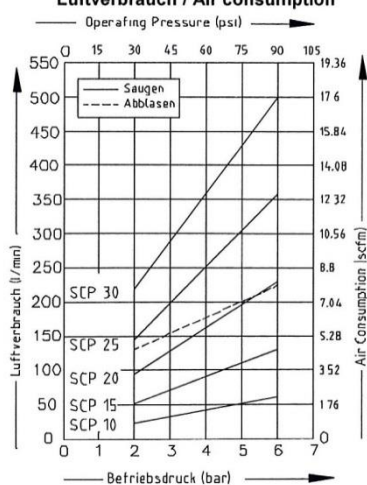
Saugvermögen / Vacuum Flow



Vakuum / Vacuum



Luftverbrauch / Air consumption



Technische Daten / Technical Data

Typ / Type	Düsen-Ø / Nozzle Ø	Max. Vakuum / Max. vacuum	Max. Saugvermögen / Max. Suction capacity	Betriebsdruck / Operating pressure	Gesamtgewicht / Total weight
SCP 10	1 mm	85 %	37 l/min	5 ... 6 bar	0,275 kg
SCP 15	1,5 mm	85 %	65 l/min	5 ... 6 bar	0,275 kg
SCP 20	2 mm	85 %	116 l/min	5 ... 6 bar	0,465 kg
SCP 25	2,5 mm	85 %	161 l/min	5 ... 6 bar	0,485 kg
SCP 30	3 mm	85 %	200 l/min	5 ... 6 bar	0,485 kg

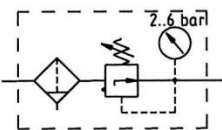
Saugvermögen bei verschiedenen Evakuierungsgraden in l/min / Suction capacity at various degrees of evacuation in l/min

Typ	-50	-100	-200	-300	-400	-500	-600	-700	-800
SCP 10	35,4	33,2	28,8	24	19,4	16	11,2	6	1,4
SCP 15	62	58	50	41	32	21	16	9	4
SCP 20	108	101	90	78	63	48	36	18	5
SCP 25	149	136	123	107	86	66	49	25	7
SCP 30	184	168	153	132	107	82	61	31	9

Luftverbrauch und Schallpegel / Air consumption and noise level

Typ / Type	Luftverbrauch in l/min bei 5 bar Speisedruck / Air consumption in l/min at a supply pressure of 5 bar			Schallpegel bei Saugen / Noise level during suction	
	Saugen / Evacuating	Abblasen min. / Blowing off, min.	Abblasen max. / Blowing off, max.	frei / Without load	angesaugt / With load attached
SCP 10	53		200	68	66
SCP 15	117		200	68	68
SCP 20	190		200	78	76
SCP 25	310		200	82	72
SCP 30	420		200	82	82

2. Inbetriebnahme / Commissioning



Voraussetzungen: Lesen Sie gründlich die Benutzer- und Sicherheitshinweise

- ⇒ ausreichend gewartete Druckluft verwenden (siehe Technische Daten) (Qualität der Druckluft ist von ausschlaggebender Bedeutung für eine optimale Lebensdauer des Gerätes)
- ⇒ Bei Verwendung von geölter Druckluft, diese immer beibehalten, da das Öl die Initialschmierung im Gerät entfernt hat (kein Wechsel auf nicht geölte Druckluft vornehmen!)

Prerequisites: read the user and safety instructions carefully

- ⇒ Use correctly processed compressed air (see the Technical Data) (the quality of the compressed air is of decisive importance for achieving an optimum operating lifetime).
- ⇒ If oily compressed air is used, it must always be used, since the oil removes the initial lubrication from the unit. Do not change to oil-free compressed air later!

2.1 Einbau

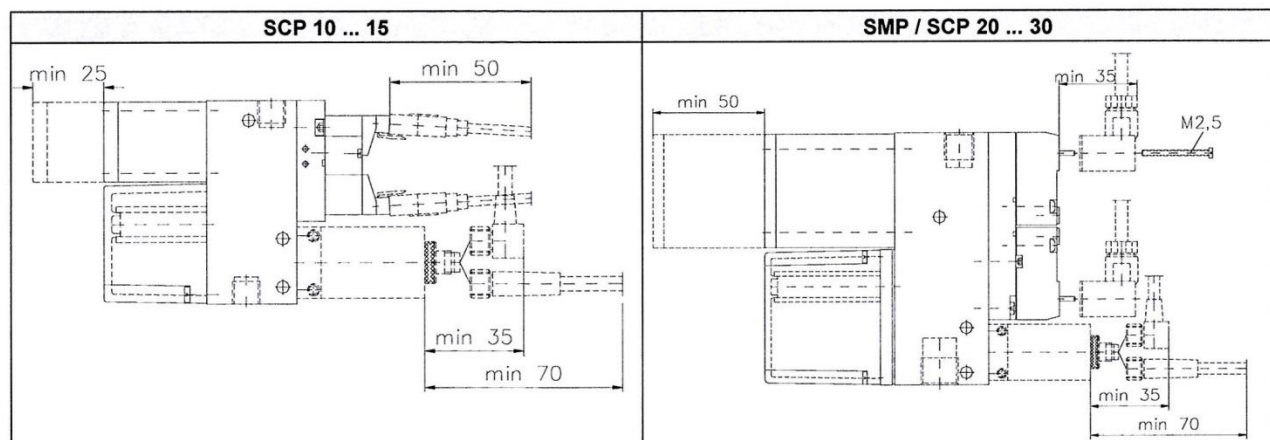
Ein-/ Ausbauräume

- Beachten Sie die Ein-/ Ausbauräume entsprechend Zeichnungen
- ⇒ zum einfachen Filterwechsel
 - ⇒ zur knickfreien Verlegung der elektrischen Anschlusskabel
 - ⇒ zum quetschfreien Verlegen der pneumatischen Leitungen/Schläuche

2.1 Installation

Space for installation and removal

- Please note the installation / removal spaces shown in the drawings, since these
- ⇒ simplify changing of the filter,
 - ⇒ permit laying the electrical cables without kinks,
 - ⇒ permit laying of the pneumatic hoses without pinching them.



2.2 Elektrischer Anschluss

Befestigen Sie die zugehörigen Stecker bzw. Kabel an den Magnetventilen und dem Vakuumschalter (sofern vorhanden).

Die zum jeweiligen Gerät passenden Stecker bzw. Kabel entnehmen Sie bitte der nachfolgenden Zubehörtabelle (Pkt.5)

SCP 10/15

Stecker für Magnetventile werden gesteckt bis zum Einrasten. Zur Demontage Rasthebel betätigen.

Achtung! Beim Anlegen von +24 V DC auf richtige Polarität achten! Es besteht kein Verpolungsschutz!

SMP/SCP 20-30

Stecker für Ventile werden mit Schraube befestigt. Beim Anlegen von +24 V DC muss keine Polarität beachtet werden.

SCP/SMP mit Vakuumschalter (außer ... VPM)

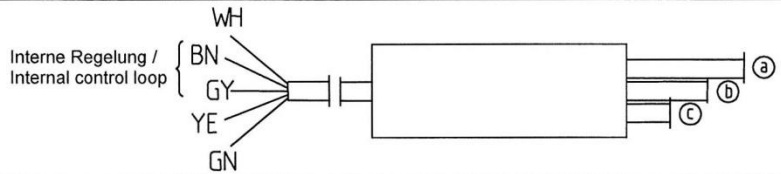
Stecker werden formschlüssig aufgesteckt und mit Überwurfmutter schraubgesichert.

Anschlüsse für Betriebsspannung sind verpolungsgeschützt.

SCP/SMP ... RE/RD (elektr. geregelte Version)

Kabel vom Anschlussverteiler (Zuordnung (a) (b) (c) beachten)

WH: Analogausgang (+1 ... +5 V) nur bei RE
 Digitalausgang 2 (+24 V) nur bei RD *
 Analog output (+1 ... +5 V) for RE only
 Digital output 2 (+24 V) for RD only *
 BN: Pluspol / Positive pole
 GY: Minuspol / Negative pole
 YE: Blasen / EIN / Blow-off / ON
 GN: Saugen / AUS / Suction / OFF



Achtung: Am Anschluss (WH) darf keine Spannung angelegt werden !

* Digitalausgang 2 unabhängig von interner Regelung
 (Digitalausgang 1 wird für interne Regelung verwendet)

2.2 Electrical Connections

Connect the related plugs and/or cables to the solenoid valves and the vacuum switch (if fitted).

See the table of accessories in Section 5 for the correct plug and/or cable for each unit:

SCP 10/15

Snap the plugs into the sockets on the solenoid valves. To remove them, press down on the locking levers.

Caution! when connecting +24 V DC, ensure that the polarity is correct, since there is no protection against reverse polarity!

SMP/SCP 20-30

Valve plugs are secured with screws. The +24 V DC supply voltage may be connected with either polarity.

SCP/SMP with vacuum switch (except ... VPM)

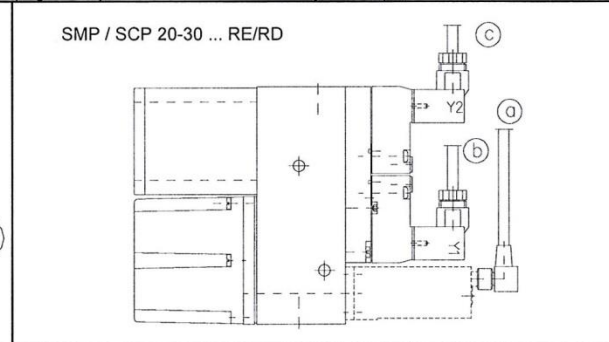
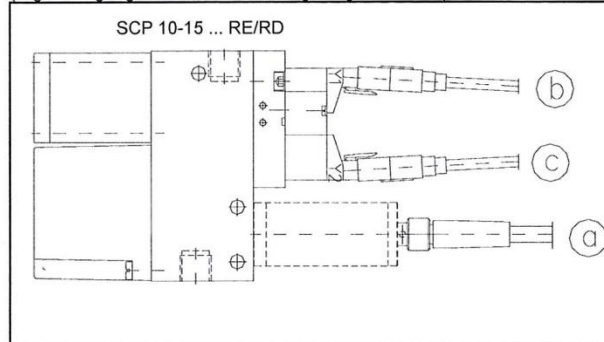
Snap the plugs into the sockets and secure them with the union nut. The supply voltage connections have reverse-polarity protection.

SCP/SMP ... RE/RD (electrically regulated versions)

Cable to distributor (note the positions of cables (a) (b) (c))

Caution: do not connect any voltage to (WH)!

* Digital output 2 independent of internal regulation
 (Digital output 1 is used for internal adjustment)



Kabelfarben / Cable colours

BN = braun	GY = grau	YE = gelb	GN = grün	WH = weiss	RD = rot	BK = schwarz
BN = brown	GY = grey	YE = yellow	GN = green	WH = white	RD = red	BK = black

2.3 Pneumatischer Anschluss

- ⇒ Verwenden Sie für das jeweilige Gerät nur die empfohlenen Schlauch- bzw. Rohrdurchmesser (siehe nachfolgende Tabelle)
- ⇒ Sorgen Sie dafür, dass sich keine Schmutzpartikel oder Fremdkörper in den Anschlüssen des Gerätes bzw. in den Schlauchleitungen befinden.
- ⇒ Ein zu klein gewählter Innendurchmesser druckluftseitig **3** bewirkt, dass dem Gerät nicht genügend Druckluft für die optimale Leistung zugeführt wird.
- ⇒ Ein zu klein gewählter Innendurchmesser vakuumsseitig **2** bewirkt einen zu hohen Strömungswiderstand entlang der Schlauchwandung, was sich negativ auf die Saugleistung und damit auf die Ansaugzeiten auswirkt, gleichzeitig bewirkt der hohe Strömungswiderstand auch eine Verlängerung der Abblaszeiten.
- ⇒ Schlauchleitungen sollten möglichst kurz verlegt werden, um die Reaktionszeiten möglichst klein zu halten.

Schlauchleitungen knick- und quetschfrei verlegen.

2.3 Pneumatic Connections

- ⇒ Use only hoses or pipes with the recommended internal diameter for the unit being connected (see the table below).
- ⇒ Ensure that there are no particles of dirt or other foreign objects in the connectors and hoses.
- ⇒ If the internal diameter on the compressed-air side **3** is too small, the unit will receive insufficient air for optimum operation.
- ⇒ If the internal diameter on the vacuum side **2** is too small, the flow resistance will be too high, reducing the suction capacity and increasing the pick-up times and the blow-off times.
- ⇒ Hoses should be kept as short as possible in order to minimise the reaction times.

Ensure that hoses are not kinked or pinched.

Empfohlene Schlauchdurchmesser

Gerät	Druckluftseitig Innen-Ø	Vakuumsseitig Innen-Ø	Fremdsteuerung steuerluftseitig Innen-Ø
SCP 10...	2 mm	4 mm	2 mm
SCP 15...	4 mm	6 mm	2 mm
SMP 15...	4 mm	6 mm	2 mm
SMP 20/SCP 20...	6 mm	9 mm	2 mm
SMP 25/SCP 25...	9 mm	9 mm	2 mm
SMP 30/SCP 30...	9 mm	12 mm	2 mm

Der empfohlene Innendurchmesser bezieht sich auf eine max. Länge von 2 m. Bei größeren Längen den nächst größeren Querschnitt verwenden

2.4 Funktionskontrolle (gilt nicht für geregelte Version ... RE/RD/RP)

2.4.1 Geräte mit integrierten Elektromagnetventilen

Nach dem Herstellen aller elektrischen und pneumatischen Verbindungen beaufschlagen Sie das entsprechende Gerät mit Druckluft.

- ⇒ **SMP/SCP... NO...**: Gerät wird in den Zustand „Saugen“ versetzt.
- ⇒ **SMP/SCP... NC...**: Gerät bleibt im Zustand „Nicht Saugen“.

Legen Sie am Magnetventil „Saugen“ **9** die Versorgungsspannung an.

- ⇒ **SMP/SCP... NO...**: Gerät wird in den Zustand „Nicht Saugen“ versetzt
- ⇒ **SMP/SCP... NC...**: Gerät wird in den Zustand „Saugen“ versetzt.

Legen Sie am Magnetventil „Abblasen“ **14** die Versorgungsspannung an.

- ⇒ **SMP/SCP... NO...**: Gerät wird in den Zustand „Abblasen“ versetzt (gleichzeitig die Versorgungsspannung an **9** anstehen lassen, da sich sonst die Zustände „Saugen“ und „Abblasen“ überlagern).
- ⇒ **SMP/SCP... NC...**: Gerät wird in den Zustand „Abblasen“ versetzt. (gleichzeitig Magnetventil **9** spannungsfrei schalten, da sich sonst die Zustände „Saugen“ und „Abblasen“ überlagern).

2.4.2 Geräte mit Fremdsteuerung (gilt nicht für Version ... FS RP)

Beaufschlagen Sie das Gerät am Anschluss **9** sowie an den Anschlüssen **14** und **15** mit Druckluft (über bauseitige erforderliche externe Steuerventile).

Achtung: An allen Anschlüssen muss identisches Druckniveau anliegen (siehe Pneumatikpläne im Kapitel 8 und 9)

- ⇒ Gerät wird in den Ruhezustand „Nicht Saugen“ versetzt.

Unterbrechen Sie die Druckluftzufuhr am Anschluss **14**

- ⇒ Gerät wird in den Zustand „Saugen“ versetzt.

Unterbrechen Sie die Druckluftzufuhr am Anschluss **15**.

Beaufschlagen Sie gleichzeitig Anschluss **14** wieder mit Druckluft.

Gerät wird in den Zustand „Abblasen“ versetzt.

2.5 Vakuumschalter einstellen

Legen Sie am Vakuumschalter die Versorgungsspannung an (Bei der Version mit pneumatischem Vakuumschalter ..VPM Druckluft anlegen).

- ⇒ **SMP/SCP... VM/VE/VEH/VPM:** Durch Drehen der Stellschraube (7.1) stellen Sie den Schaltpunkt auf den gewünschten Wert (Kontrolle mittels Vakuummanometer empfehlenswert z. Bsp. Type: VAM 63/1 U (Best-Nr.: 10.07.02.00004)

Das Erreichen des Schaltpunktes wird signalisiert bei:

- ... VE/VEH/RE/RD durch Aufleuchten der LED (7.2)
- ... VM/VD-NO (Schließer) durch Aufleuchten der LED (7.2)
- ... VM/VD-NC (Öffner) durch Erlöschen der LED (7.2)
- ... VPM-NO durch Sperren der Druckluft am Ausgang (7.6)
- ... VPM-NC durch Freischalten der Druckluft am Ausgang (7.6)

- ⇒ **SMP/SCP... VEH:** Durch Drehen der Stellschraube (7.3) stellen Sie die Hysterese auf den gewünschten Wert.

(Kontrolle mittels Vakuummanometer empfehlenswert)

- ⇒ **SMP/SCP... VD:** Programmieren Sie mittels Folientastatur (7.1/7.3) Schaltpunkt und Hysterese nach Ihren Anforderungen mit gleichzeitiger Kontrolle der programmierten und der gemessenen Werte am LED-Display (7.4)

Recommended hose diameters

Unit	Internal Ø on pressure side	Internal Ø on vacuum side	External control control air side internal -Ø
SCP 10...	2 mm	4 mm	2 mm
SCP 15...	4 mm	6 mm	2 mm
SMP 15...	4 mm	6 mm	2 mm
SMP 20/SCP 20...	6 mm	9 mm	2 mm
SMP 25/SCP 25...	9 mm	9 mm	2 mm
SMP 30/SCP 30...	9 mm	12 mm	2 mm

These diameters are for a maximum hose length of 2 m. For longer hoses, select the next larger diameter.

2.4 Operational Check (does not apply to regulated versions ... RE/RD/RP)

2.4.1 Units with integrated solenoid valves

After making all electrical and pneumatic connections, connect compressed air to the unit.

- ⇒ **SMP/SCP... NO...**: unit is switched to the state "Suction".
- ⇒ **SMP/SCP... NC...**: unit remains in the state "No suction".

Connect the supply voltage to the solenoid valve "Suction" **9**.

- ⇒ **SMP/SCP... NO...**: The unit switches to the state "No suction".
- ⇒ **SMP/SCP... NC...**: The unit switches to the state "Suction".

Connect the supply voltage to the solenoid valve "Blow off" **14**.

- ⇒ **SMP/SCP... NO...**: The unit switches to the state "Blow off". (Leave the supply voltage connected to **9**, since the states "Suction" and "Blow off" will be superimposed on each other and neither will be fully active.)

- ⇒ **SMP/SCP... NC...**: The unit switches to the state "Blow off". (Switch the solenoid valve **9** in idle status, since the states "Suction" and "Blow off" will be superimposed on each other)

2.4.2 Units with external control (does not apply to versions ... FS RP)

14 Apply compressed air to the unit (via locally provided control valves) to connector **9** and to connectors **14** and **15**.

Caution: the same pressure must be applied to all three connectors (see pneumatic diagrams in Sections 8 and 9).

- ⇒ The unit is now in the state "No suction".

Disconnect the compressed air supply from connector **14**.

- ⇒ The unit switches to the state "Suction".

Disconnect the compressed air supply from connector **15** and connect the compressed air supply to connector **14** again.

The unit switches to the state "Blow off".

2.5 Adjust Vacuum Switch

Connect the supply voltage to the vacuum switch (on the version with pneumatic vacuum switch ..VPM, connect compressed air).

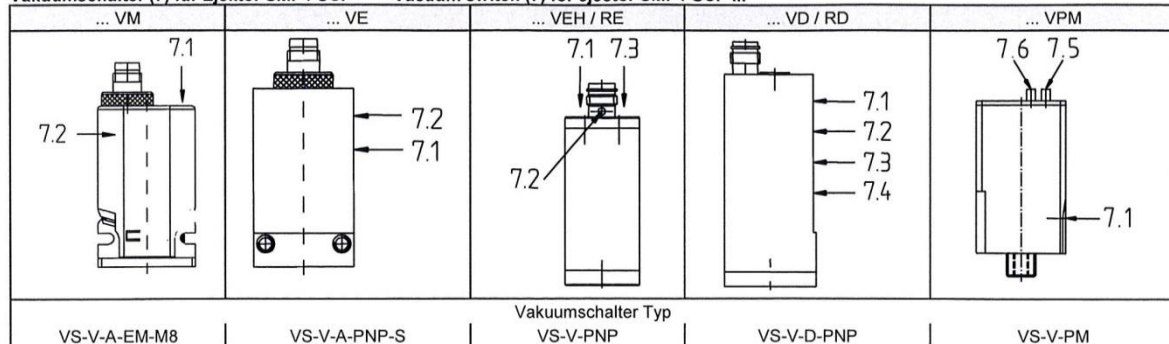
- ⇒ **SMP/SCP... VM/VE/VEH/VPM:** Turn the adjusting screw (7.1) to set the switching point to the desired value (we recommend checking the setting with a vacuum gauge such as Type VAM 63/1 U, Order No.: 10.07.02.00004).

The fact that the switching point has been reached is indicated as follows:

- ... VE/VEH/RE/RD: the LED (7.2) lights
- ... VM/VD-NO (normally open): the LED (7.2) lights
- ... VM/VD-NC (normally closed): the LED (7.2) is extinguished
- ... VPM-NO: the compressed air at the output (7.6) is switched off
- ... VPM-NC: the compressed air at the output (7.6) is switched on

- ⇒ **SMP/SCP... VEH:** Turn the adjusting screw (7.3) to set the hysteresis to the desired value (we recommend checking the setting with a vacuum gauge).

- ⇒ **SMP/SCP... VD:** Programme the switching point and the hysteresis as desired with the membrane keypad (7.1/7.3). The programmed and measured (actual) values are shown on the LED display (7.4)

Vakuumschalter (7) für Ejektor SMP / SCP Vacuum switch (7) for ejector SMP / SCP ...


- 7.1 Potentiometer für Schaltpunkteinstellung bzw. Folientastatur für Schaltprogrammierung (bei Version ... VD/RD)
- 7.2 LED für Schaltzustandsanzeige
- 7.3 Potentiometer für Hystereseeinstellung bzw. Folientastatur für Hystereseprogrammierung (bei Version ... VD/RD)
- 7.4 LED- Display (bei Version ... VD/RD)
- 7.5 Pneumatischer Eingang (bei Version ... VPM)
- 7.6 Pneumatischer Ausgang (bei Version ... VPM)

- 7.1 Potentiometer switching point adjustment or membrane keypad for programming the switching point (on versions ...VD/RD)
- 7.2 LED for switching status indication
- 7.3 Potentiometer for hysteresis adjustment or membrane keypad for programming the hysteresis (on versions ... VD/RD)
- 7.4 LED display (on versions ... VD/RD)
- 7.5 Pneumatic input (on version ... VPM)
- 7.6 Pneumatic output (on version ... VPM)

Beachten Sie auch die separaten Bedienungsanleitungen der jeweiligen Vakuumschalter.

See also the separate Operating Instructions for the vacuum switch being used.

2.6 Geräte mit interner Regelung (Luftspareautomatik) (Serie ... RE/RD/ RP)

2.6 Units with internal regulation (automatic air-saving) (Serie ... RE/RD/ RP)

2.6.1 Regelung elektrisch (... RE/RD)

2.6.1 Electrical regulation... RE/RD)

Legen Sie an den Anschlüssen **BN(+)** und **GY(-)** die Versorgungsspannung an (**permanent**). Setzen Sie das Gerät mit einem angeschlossenen Sauggreifer auf das anzuzugende möglichst dichte Werkstück oder eine andere geeignete glatte und dichte Oberfläche.

Connect the supply voltage (**permanently**) to the terminals **BN(+)** and **GY(-)**. Connect a suction pad to the unit and place the pad on the workpiece to be picked up (which should be as air-tight as possible) or on some other suitably flat and air-tight surface.

- ⇒ **SMP/SCP...NO ...:** Gerät wird durch das Ansprechen der internen Regelung in den Zustand „Nicht Saugen“ versetzt. Das eingebaute Rückschlagventil hält je nach Dichtheit der Verschlauchung und des Werkstückes diesen Zustand so lange aufrecht, bis das Vakuumniveau unter den voreingestellten Regelbereich (Hysteresis vom Vakuumschalter) fällt und damit der Vorgang „Saugen“ wieder aktiviert wird, bis das Vakuumniveau wieder den voreingestellten Schwellenwert erreicht und der Vorgang „Saugen“ unterbrochen wird.
- ⇒ **SMP/SCP... NC ...:** Vorgang „Saugen“ wird aktiviert, anschließend wird das Gerät durch das Ansprechen der internen Regelung in den Zustand „Nicht Saugen“ versetzt. (weiterer Ablauf siehe oben)

- ⇒ **SMP/SCP...NO ...:** the internal control loop sets the unit to the state "**No suction**". The built-in non-return valve maintains this state, depending on the porosity of the hoses and workpiece, until the vacuum drops below the preset lower limit (hysteresis of the vacuum switch), when the function "**Suction**" is again activated until the vacuum reaches the upper limit value, when it is again switched off.
- ⇒ **SMP/SCP...NC ...:** "**Suction**" is activated and the **internal control loop** then switches to the state "**No suction**". Further operations are then as described above.

Legen Sie am Anschluss **GN** +24 VDC an.

Connect +24 VDC to the terminal **GN**.

- ⇒ Vorgang „Saugen“ wird unterbrochen, unabhängig vom Schaltzustand der internen Regelung.

- ⇒ The function "**Suction**" is deactivated, **regardless** of the switching status of the **internal control loop**.

Legen Sie am Anschluss **YE** +24 V DC an.

Connect +24 VDC to the terminal **YE**.

- ⇒ Vorgang „Abblasen“ wird aktiviert, bei **gleichzeitiger** Unterbrechung vom Vorgang „Saugen“, **unabhängig** vom Schaltzustand der internen Regelung. Anschluss **GN** braucht hierbei **nicht** belegt zu werden!

- ⇒ The function "**Blow off**" is activated and the function "**Suction**" is deactivated **simultaneously, regardless** of the switching status of the **internal control loop**. Terminal **GN** does **not** need to be connected in this case!

2.6.2 Regelung pneumatisch (... RP)

2.6.2 Pneumatic Regulation (... RP)

Beaufschlagung Sie das Gerät am Anschluss **8** und über das bauseitig erforderliche externe Steuerventil „Abblasen“ am Anschluss **15** mit Druckluft.

Connect compressed air directly to connector **8** and via a locally provided control valve to connector **15**.

Achtung: An beiden Anschlüssen muss identisches Druckniveau anliegen (siehe Pneumatikplan im Kapitel 8 und 9). Setzen Sie das Gerät mit einem angeschlossenen Sauggreifer auf das anzuzugende möglichst dichte Werkstück oder eine andere geeignete glatte und dichte Oberfläche.

Caution: the same pressure must be connected to both connectors (see pneumatic diagram in Sections 8 and 9).

- ⇒ Gerät wird durch das Ansprechen der internen Regelung in den Zustand „Nicht Saugen“ versetzt. Das eingebaute Rückschlagventil hält je nach Dichtheit der Verschlauchung und des Werkstückes diesen Zustand so lange aufrecht, bis das Vakuumniveau unter den voreingestellten Regelbereich (Hysteresis vom Vakuumschalter) fällt und damit der Vorgang „Saugen“ wieder aktiviert wird, bis das Vakuumniveau wieder den voreingestellten Schwellenwert erreicht und der Vorgang „Saugen“ unterbrochen wird.

Connect a suction pad to the unit and place the pad on the workpiece to be picked up (which should be as air-tight as possible) or on some other suitably flat and air-tight surface.

Sperren Sie über das bauseitig erforderliche externe Steuerventil „Abblasen“ die Druckluftzufuhr am Anschluss **15**.

- ⇒ the internal control loop sets the unit to the state "**No suction**". The built-in non-return valve maintains this state, depending on the porosity of the hoses and workpiece, until the vacuum drops below the preset lower limit (hysteresis of the vacuum switch), when the function "**Suction**" is again activated until the vacuum reaches the upper limit value, when it is again switched off.

- ⇒ Vorgang „Abblasen“ wird aktiviert.

Disconnect the compressed air supply from **15** with the locally provided control valve.

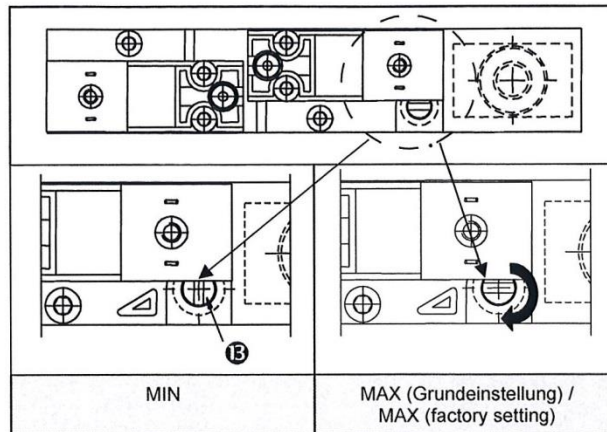
- ⇒ The "**Blow off**" function is activated.

2.7 Einstellen des Abblasimpulses (nur SMP)

Die Geräte besitzen eine Stellschraube **18** zum Einstellen der Intensität des Abblasimpulses

2.7 Adjusting the Blow-Off Pulse (SMP only)

This unit has an adjusting screw **18** for adjustment of the blow-off pulse strength.



Über einen Einstellwinkel von 90° (ohne Festanschlag) kann die Intensität von **Min.** nach **Max.** (Lieferzustand) verändert werden, entsprechend schneller bzw. langsamer kann das vorher erzeugte Vakuum abgebaut werden. Diese Geräte besitzen auch eine **Zusatzfunktion**, die es ermöglicht, dass beim Abblasen der gesamte Druckluftvolumenstrom in den Saugkanal gepresst wird, was sich vor allem bei **langen** Saugleitungen hinsichtlich der Abblaszeit **positiv** auswirkt.

Achtung! Die Geräte der **SMP**-Baureihe dürfen nicht mit verschlossenem Vakuumanschluss **2** und kleineren als den angegebenen Schlauchinnendurchmessern (vakuumseitig (s.o.)) im Abblasmodus betrieben werden, was sonst zu unzulässigen Druckverhältnissen im System führen würde und die Beschädigung bzw. Zerstörung von Bauelementen nach sich ziehen könnte. Des Weiteren dürfen diese Geräte nicht zum Befüllen von Druckbehältern; zum Antrieb von Zylindern; Ventilen o.ä. druckbetriebenen Funktionselementen eingesetzt werden, was eine „**Nicht bestimmungsgemäße Verwendung**“ bedeuten würde.

Turning the screw through 90° (it has no stops) varies the strength of the pulse from **Min.** to **Max.** (factory setting), and the previously generated vacuum is reduced more slowly or quickly. These units have an **additional function** which permits the entire volume of compressed air to be blown into the suction channel; this has a **positive** effect on the blow-off time, particularly if **long** suction hoses are being used.

Caution! The units of the **SMP** Series may not be operated in blow-off mode with the vacuum connector **2** closed and with hoses with less than the recommended internal diameter (see above) on the vacuum side, since this would result in unpermissible pressure conditions and could cause damage to, or destruction of, internal components. Furthermore, these units may not be used for filling pressure reservoirs or for driving pneumatic cylinders, valves or other pressure-operated functional elements. Their use for such purposes would constitute "**use for other than the intended purpose**".

3. Bedienung und Betrieb

Achtung! Im Transportbereich der Nutzlast, die mittels des vom Gerät erzeugten Vakuums angesaugt wurde, dürfen sich keine Personen unter der Nutzlast aufhalten. Bei Ausfall der elektrischen Energie verhindert ein eingebautes Rückschlagventil einen schnellen Abbau des Vakuums und damit ein plötzliches Lösen der Nutzlast. Leckagen in der Verschlauchung oder rauhe oder durchsaugende Oberflächen können trotzdem zum mehr oder weniger schnellen Abbau des Vakuums bei Energieausfall führen.

3.1 SMP/SCP... NO ...

Bitte beachten Sie, dass zum Erreichen des Zustandes „Abblasen“ **beide** Magnetventile **gleichzeitig** mit der Versorgungsspannung beaufschlagt werden müssen, um ein ineffizientes „Abblasen“ bei gleichzeitigem „Saugen“ zu verhindern.

3.2 SMP/SCP... NC ...

Versorgungsspannung für die Magnetventile immer im **Wechsel** anlegen, damit ein überschneidungsfreies „Saugen“ bzw. „Abblasen“ gewährleistet werden kann.

3. Operation

Caution! no persons may enter the area below the suspended load which is held by the vacuum. In the case of failure of electricity, a built-in non-return valve prevents rapid loss of the vacuum and sudden release of the load. Nevertheless, leaks in the hoses or rough or porous surfaces on the load can cause the vacuum to drop more or less quickly if the power fails.

3.1 SMP/SCP... NO ...

Please note that **both** solenoid valves must receive the supply voltage **simultaneously** in order to switch the unit to the "Blow off" state. Otherwise, blowing off will be less efficient, as the suction function will hinder blowing off.

3.2 SMP/SCP... NC ...

The supply voltage must always be connected to **either one solenoid valve or the other** at any time in order to avoid simultaneous activation of the "Suction" and "Blow off" functions.

3.3 SMP/SCP... mit interner Regelung (Versionen ... RE/RD/RP)

Die Schalthäufigkeit und damit der Luftspareffekt sind abhängig von der Oberfläche und der Dichtheit des anzusaugenden Werkstückes bzw. des zu evakuierenden Raumes. Bei sehr porösen Werkstücken kann es zu einer relativ hohen Schalthäufigkeit kommen, die nur unwesentlich zur Luftspareng beiträgt, dafür aber zu einer erhöhten Verschleißbeanspruchung des Gerätes führen kann.

Die Geräte werden mit einer Voreinstellung der Vakuumschalter und damit einer Voreinstellung des internen Regelbereiches ausgeliefert. Voreinstellwerte:

Version ... RD		
Ausgang 1	Schaltfunktion	NO
	Modus	Hysterese
	Schaltpunkt H	750 mbar
	Hysterese h	150 mbar
Ausgang 2	Schaltfunktion	NO
	Modus	Hysterese
	Schaltpunkt H	550 mbar
	Hysterese h	10 mbar

Version ... RE	
Schaltpunkt S	750 mbar
Hysterese H	150 mbar

Version ... RP	
Schaltpunkt S	750 mbar
Hysterese H	50 .. 100 mbar

3.3 SMP/SCP... mit interner Regelung (Versions ... RE/RD/RP)

The switching frequency, and thus the air-saving effect, depends on the surface of the load and is air-tightness or on the volume to be evacuated. Very porous workpieces can result in relatively high switching frequencies; these save little air but cause increased wear on the unit.

The vacuum switch, and thus the regulation range, is set in the factory to the following values:

Version ... RD		
Output 1	Switch function	NO
	Mode	Hysteresis
	Switching point H	750 mbar
	Hysteresis h	150 mbar
Output 2	Switch function	NO
	Mode	Hysteresis
	Switching point H	550 mbar
	Hysteresis h	10 mbar

Version ... RE	
Switching point S	750 mbar
Hysteresis H	150 mbar

Version ... RP	
Switching point S	750 mbar
Hysteresis H	50 .. 100 mbar

Bei einer Änderung des Regelbereiches ist darauf zu achten, dass die Hysterese nicht zu klein gewählt wird, was zu einer höheren Schalthäufigkeit führt bzw. nicht zu groß gewählt wird, was zu einer Minderung der Tragsicherheit führen kann, wenn z.B. der untere Einschaltpunkt der Regelung unterhalb des für die Systemauslegung mindestens erforderlichen Vakuumniveaus liegt.

3.3.1 SMP/SCP... RD

Das Gerät liefert ein **digitales** Zusatzsignal zur Verarbeitung in einer externen Steuerung (z.B. SPS) welches als Überwachung des internen Regelkreises eingesetzt werden kann. Es ist unabhängig vom internen Regelkreis programmierbar.

Bei einer Änderung der Voreinstellung ist darauf zu achten, dass das Zusatzsignal als Überwachungsfunktion immer knapp unterhalb des unteren Einschaltpunktes des internen Regelkreises liegen sollte (Schaltpunkt "H" abzüglich Hysterese "h").

3.3.2 SMP/SCP... RE

Das Gerät liefert ein **analoges** Zusatzsignal im Bereich von +1.....+5V, welches **nicht** unabhängig vom internen Regelkreis eingestellt werden kann. Die Höhe der ausgegebenen Spannung ist druckproportional dem eingestellten internen Regelbereich. Zu beachten ist, dass die Signalausgabe **nur** während der **Luftsparpausen** erfolgt.

3.3.3 SMP/SCP... RP

Das Gerät liefert **kein** Zusatzsignal.

If these settings are changed, care must be taken that the hysteresis is not made too small, since this can cause increased switching frequencies, or too large, since this can reduce the safety function if, for example, the lower limit of the range lies below the minimum vacuum level required on which the system design is based.

3.3.1 SMP/SCP... RD

These units deliver an additional **digital** signal for use in an external controller (such as a PLC). This can be used for monitoring the internal control loop. The signal can be programmed **independently** of the internal control loop.

If the default setting is changed, it should be noted that this signal, if used for monitoring, should be generated just below the point at which the internal control loop switches on the vacuum generator (switching point "H" – the hysteresis "h").

3.3.2 SMP/SCP... RE

These units deliver an additional **analogue** signal in the range +1...+5 V which is **not** independent of the internal control loop. The output voltage is proportional by pressure to the internal control loop setting. Note that this signal is output **only** when the vacuum generator is switched off.

3.3.3 SMP/SCP... RP

This unit **does not** deliver an additional signal.

4. Wartung

4.1 Allgemein

Bei äußerer Verschmutzung mit weichem Lappen und Seifenlauge max. 60° C) reinigen. Darauf achten, dass der Schalldämpfer **nicht** mit Seifenlauge getränkt wird!

4.2 Filter

Kontrollieren Sie regelmäßig den Verschmutzungsgrad des angebauten Vakuumfilters. Starke Verschmutzung führt zur Leistungsminderung (längere Ansaugzeiten; niedrigeres Vakuum). Bei starker Verschmutzung sollte der Filter gereinigt bzw. ausgetauscht werden. Entfernen Sie dazu die Befestigungsschrauben am Filtergehäuse **4**. Entnehmen Sie den Filtereinsatz **5** - trockene Stäube können von **innen nach außen** ausgeblasen werden, bei feuchtem oder öligem Schmutz ist nur ein Austausch empfehlenswert.

Das Filtergehäuse selbst darf **nur mit Seifenlauge** (max. 60° C) gereinigt werden. Die Formdichtung am Filtergehäuse kann mit **Seifenlauge** oder **Washbenzin** gereinigt werden.

Achtung: Bei Montage des Filtergehäuses nach Reinigung

- ⇒ Einlegen der Dichtung nicht vergessen!
- ⇒ Alle Schrauben einsetzen und gleichmäßig anziehen!
- ⇒ Drehmoment der Befestigungsschrauben für das Filtergehäuse: 0,8 Nm.
- ⇒ Das Filtergehäuse darf nicht mit Cyancrylatkleber in Kontakt kommen.

4.3 Schalldämpfer

Der Schalldämpfer **6** kann im Laufe der Zeit mit Staub, Öl usw. verschmutzt werden, so dass sich die Saugleistung verringert. Er sollte dann ausgetauscht werden. Eine Reinigung ist auf Grund der Kapillarwirkung des porösen Materiales nicht empfehlenswert.

4. Maintenance

4.1 Introduction

Clean the outside of the unit as necessary with a soft cloth and soap solution (max. 60° C). Take care that the silencer does not become saturated with soap solution!

4.2 Filter

Check the contamination level of the vacuum filter at regular intervals. Excessive dirt in the filter reduces the performance (longer suction times, lower vacuum). The filter should be cleaned or replaced when it is dirty. To do this, remove the securing screws from the filter housing **4** and take out the filter insert **5**. Dry dust can be blown out with compressed air **from the inside outwards**. If the dirt is damp or oily, we recommend replacing the filter insert.

The filter housing may be cleaned **only with soap solution** (max. 60° C). The shaped gasket in the filter housing may be cleaned with **soap solution or benzene**.

Caution: when mounting the filter housing after cleaning:

- ⇒ remember to fit the gasket!
- ⇒ insert all screws and tighten them equally!
- ⇒ Tightening torque for the securing screws of the filter housing: 0.8 Nm
- ⇒ Do not allow the filter housing to come into contact with cyanoacrylate adhesives.

4.3 Silencer

The silencer **6** can become filled with dust, oil, etc. in the course of time. This will cause the suction capacity to be reduced. When this occurs, the silencer should be replaced, since the capillary effect of the porous material used in it makes cleaning difficult or even impossible.

5. Zubehör

Stecker für Magnetventile

Steckertyp	Für SCP 10 / 15
Stecker mit 3 m Kabel	21.04.06.00086

Steckertyp für	SMP / SCP 20...30
Stecker mit Schutzbeschaltung und 5 m Kabel	21.04.06.00084
Stecker mit Schutzbeschaltung ohne Kabel	21.04.06.00085

Stecker für Vakuumschalter

Steckertyp	Art.No.
Stecker; gerade mit 5 m Kabel	10.06.02.00031
Stecker; 90° mit 5 m Kabel	10.06.02.00032

Staubfilter

Bei starkem Schmutzanfall saugseitig oder feinem Staub <50 µm ist ein separater Staubfilter dem Gerät vorzuschalten

Filtertyp	Art.No.	Geeignet für Ejektor
F 1/4	10.07.01.00003	SMP / SCP 10-15 ...
F3/8	10.07.01.00004	SMP / SCP 20 ...
STF 3/4	10.07.01.00007	SMP / SCP 25-30 ...

6. Fehlersuche

Störung	mögliche Ursache	Abhilfe
Vakuumniveau wird nicht erreicht oder	Filter verschmutzt	Filter reinigen bzw. austauschen
Vakuum wird zu langsam aufgebaut	Schalldämpfer verschmutzt	Schalldämpfer austauschen
	Leckage in Schlauchleitung	Schlauchverbindungen überprüfen
	Leckage am Sauggreifer	Sauggreifer überprüfen
	Betriebsdruck zu gering	Betriebsdruck erhöhen (siehe Kennlinien)
	Innen-Ø der Schlauchleitungen zu klein	Siehe Empfehlungen für Schlauch-Ø
Nutzlast kann nicht festgehalten werden	Vakuumniveau zu gering	Bei Luftsparschaltung erhöhen Sie den Regelbereich
	Sauggreifer zu klein	Größeren Sauggreifer auswählen
Interner Regelkreis schaltet nicht ab	Schaltpunkt höher als max. mögliches Vakuum eingestellt	Schaltpunkt zurücksetzen
Interner Regelkreis schaltet nicht ein	Hysterese größer als Schaltpunkt	Hysterese verkleinern oder Schaltpunkt vergrößern
Regelung funktioniert nicht	Kabel am Elektromagnetventil vertauscht	Kabel richtig anschließen (siehe Pkt. 2.2)

5. Accessories

Plugs for solenoid valves

Plug type	for SCP 10 / 15
Plug with 3 m cable	21.04.06.00086

Plug type for	SMP / SCP 20...30
Plug with protective circuit and 5 m cable	21.04.06.00084
Plug with protective circuit, without cable	21.04.06.00085

Plugs for vacuum switches

Plug type	Article No.
Plug, straight, with 5 m cable	10.06.02.00031
Plug; 90° with 5 m cable	10.06.02.00032

Dust filters

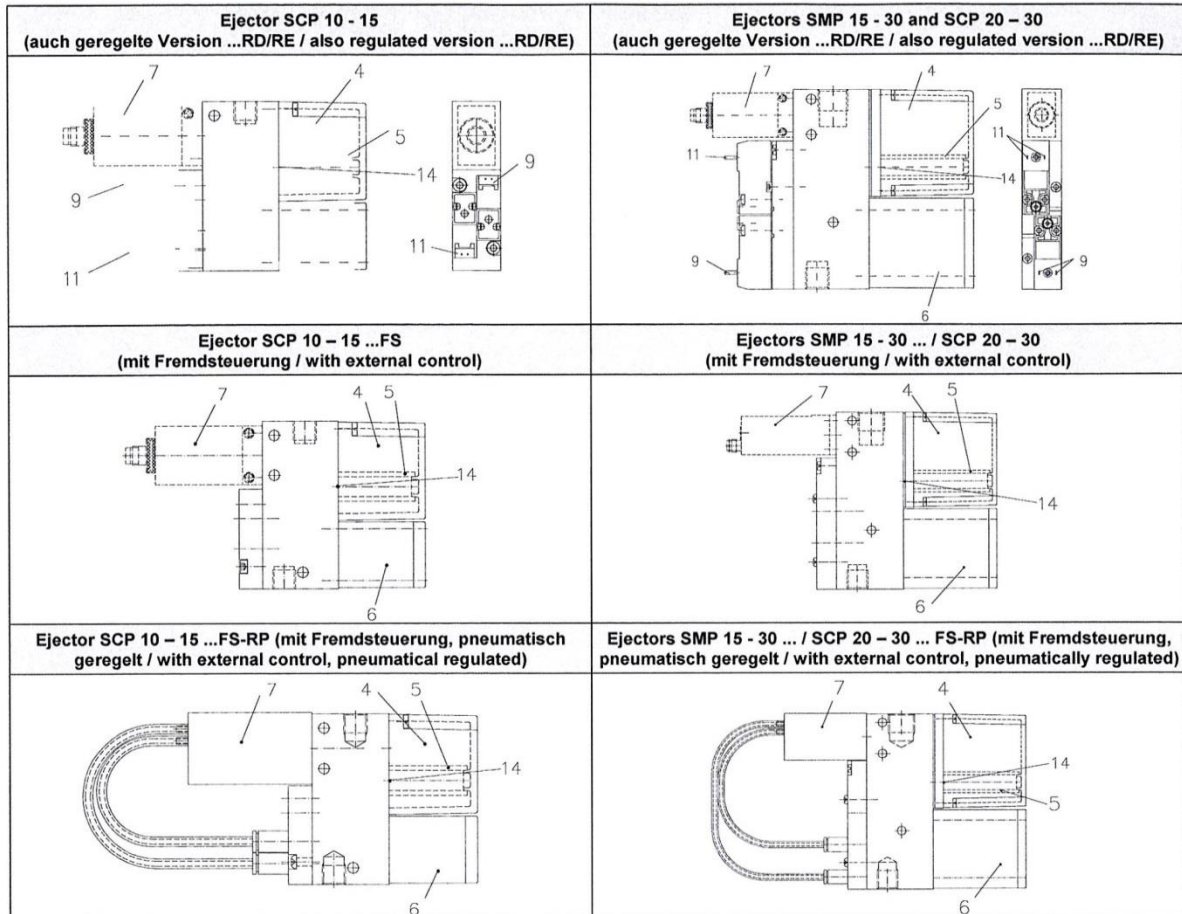
In very dusty operating conditions, or in the case of fine dust <50 µm, a separate dust filter must be fitted on the inlet side.

Filter type	Article No.	Suitable for ejector
F 1/4	10.07.01.00003	SMP / SCP 10-15 ...
F3/8	10.07.01.00004	SMP / SCP 20 ...
STF 3/4	10.07.01.00007	SMP / SCP 25-30 ...

6. Fault-Finding

Symptom	Possible cause	Remedy
Vacuum to low or vacuum generation takes too long	Filter dirty	Clean or replace filter
	Silencer dirty	Replace silencer
	Leaks in hoses	Check hose connectors
	Leaks on suction pad	Check suction pads
	Operating pressure too low	Increase the pressure (see technical data)
Load cannot be held	Internal diameter of hoses too small	See recommended hose diameters
	Vacuum too low	If air-saving is used, increase the hysteresis
Internal control loop does not switch vacuum generator off	Suction pad too small	Use a larger suction pad
	Switching point higher than the maximum possible vacuum	Reduce the upper limit value
Internal control loop does not switch vacuum generator on	Hysteresis greater than switching point	Reduce the hysteresis or increase the switching point
Regulation does not work	Cables connected to wrong solenoid valves	Connect cables to correct valves (see Chapter 2.2)

7. Ersatz- und Verschleißteile / Spare and consumable parts



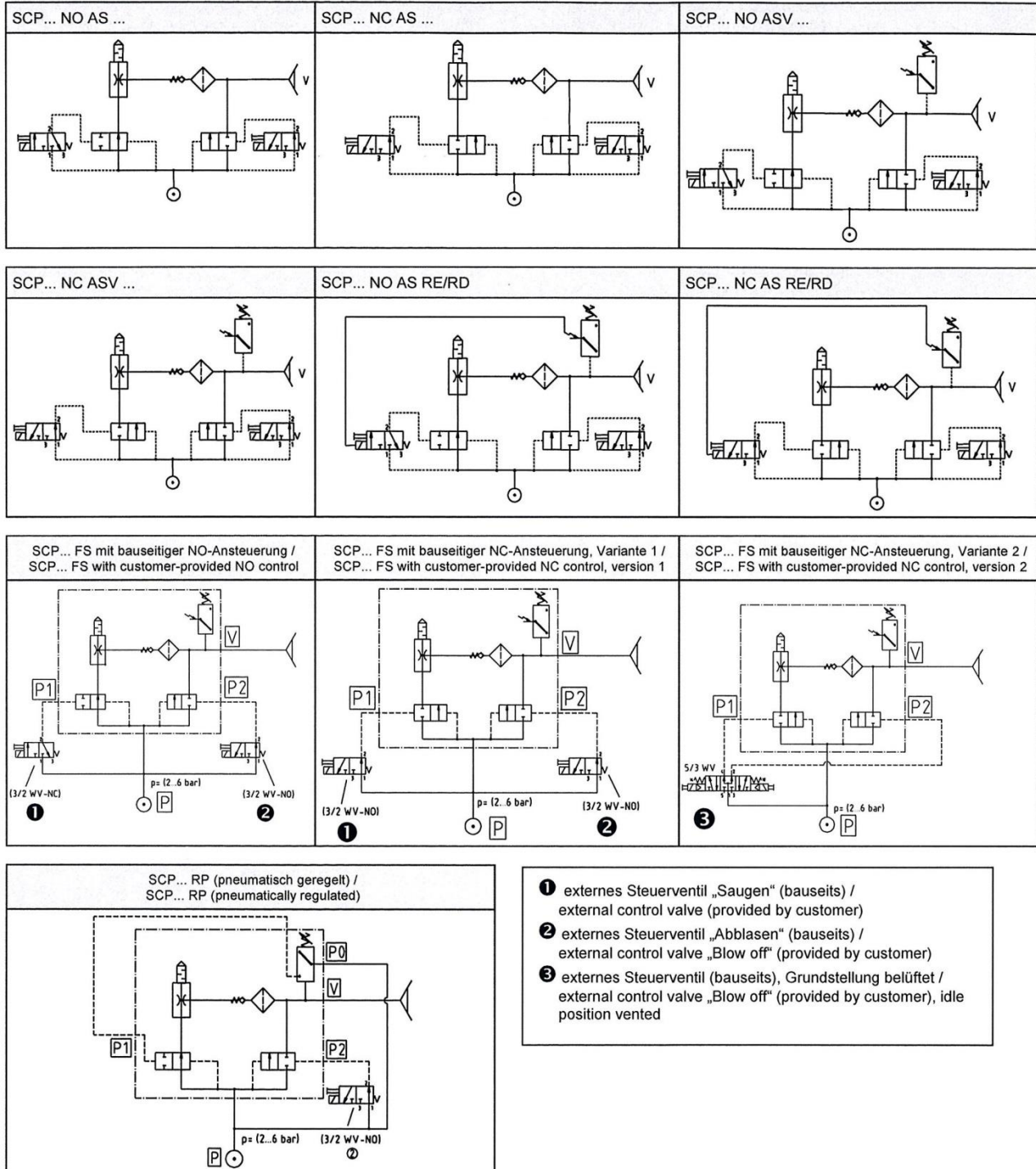
Pos.	Stk.	Benennung	Designation	Gerät / Unit	Art.-No.	Anzugsmoment beachten / Note torque	Legende
4	1	Filtergehäuse kpl.	Filter housing cpl.	SCP 10-15	10.02.02.00809	0,8 Nm	VB
	1	Filtergehäuse kpl.	Filter housing cpl.	SMP / SCP 20-30...	10.02.02.00808	0,8 Nm	VB
5	1	Filterelement	Filter element	SCP 10-15	10.02.02.00655		V
	1	Filterelement	Filter element	SMP / SCP 20-30	10.02.02.00654		V
6	1	Schalldämpfer	Silencer	SCP 10-15	10.02.02.00653		V
	1	Schalldämpfer	Silencer	SMP 15-20 / SCP 20...	10.02.02.00651		V
	1	Schalldämpfer	Silencer	SMP 25-30 / SCP 25-30...	10.02.02.00652		V
	1	Schalldämpfer geschlitzt	Silencer with slit	SMP 25-30 / SCP 25-30...	10.02.02.01318		V
	1	Schalldämpfer geschlitzt	Silencer with slit	SCP 10-15	10.02.02.01497		V
	1	Schalldämpfer geschlitzt	Silencer with slit	SMP 15-20 / SCP 20	10.02.02.01533		V
7	1	VS-V-A-EM-M8-kpl	VS-V-A-EM-M8-kpl	SMP/SCP...VM	10.06.02.00095	1 Nm	E
	1	VS-V-A-PNP-S-M8-kpl	VS-V-A-PNP-S-M8-kpl	SMP/SCP...VE	10.06.02.00096	1,4 Nm	E
	1	VS-V-PNP	VS-V-PNP	SMP/SCP...VEH/RE	10.06.02.00027	0,8 Nm	E
	1	VS-V-D-PNP	VS-V-D-PNP	SMP/SCP...VD/RD	10.06.02.00049	1 Nm	E
	1	VS-V-PM-NC	VS-V-PM-NC	SMP/SCP...FS	10.06.02.00118	1 Nm	E
	1	VS-V-PM-NC	VS-V-PM-NC	SMP/SCP...FS RP-NO	10.06.02.00118	1 Nm	E
	1	VS-V-PM-NO	VS-V-PM-NO	SMP/SCP...FS	10.06.02.00117	1 Nm	E
9	1	Elektromagnetventil (1)*	Solenoid valve (1)*	SCP 10-15 NO...	10.05.01.00195	0,2 Nm	E
	1	Elektromagnetventil (1)*	Solenoid valve (1)*	SCP 10-15 NC...	10.05.01.00196	0,2 Nm	E
	1	Elektromagnetventil (1)*	Solenoid valve (1)*	SMP/SCP 20-30 NO...	10.05.01.00107	0,8 Nm	E
	1	Elektromagnetventil (1)*	Solenoid valve (1)*	SMP/SCP 20-30 NC...	10.05.01.00106	0,8 Nm	E
11	1	Elektromagnetventil (2)*	Solenoid valve (2)*	SCP 10-15 NO/NC...	10.05.01.00196	0,2 Nm	E
	1	Elektromagnetventil (2)*	Solenoid valve (2)*	SMP/SCP 20-30 NO/NC...	10.05.01.00106	0,8 Nm	E
14	1	Rückschlagventil	Check valve	SCP 10-15	10.02.02.01665		E
	1	Rückschlagventil	Check valve	SCP 20-30 / SMP 15-30...FS	10.02.02.01295		E

*Funktion des Ventils / Functions of the valve: (1) Funktion „Saugen“ / Function „Suction“ (2) Funktion „Abblasen“ / Function „Blow-Off“

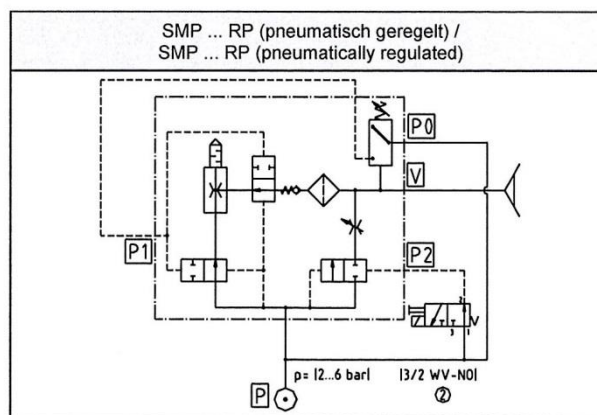
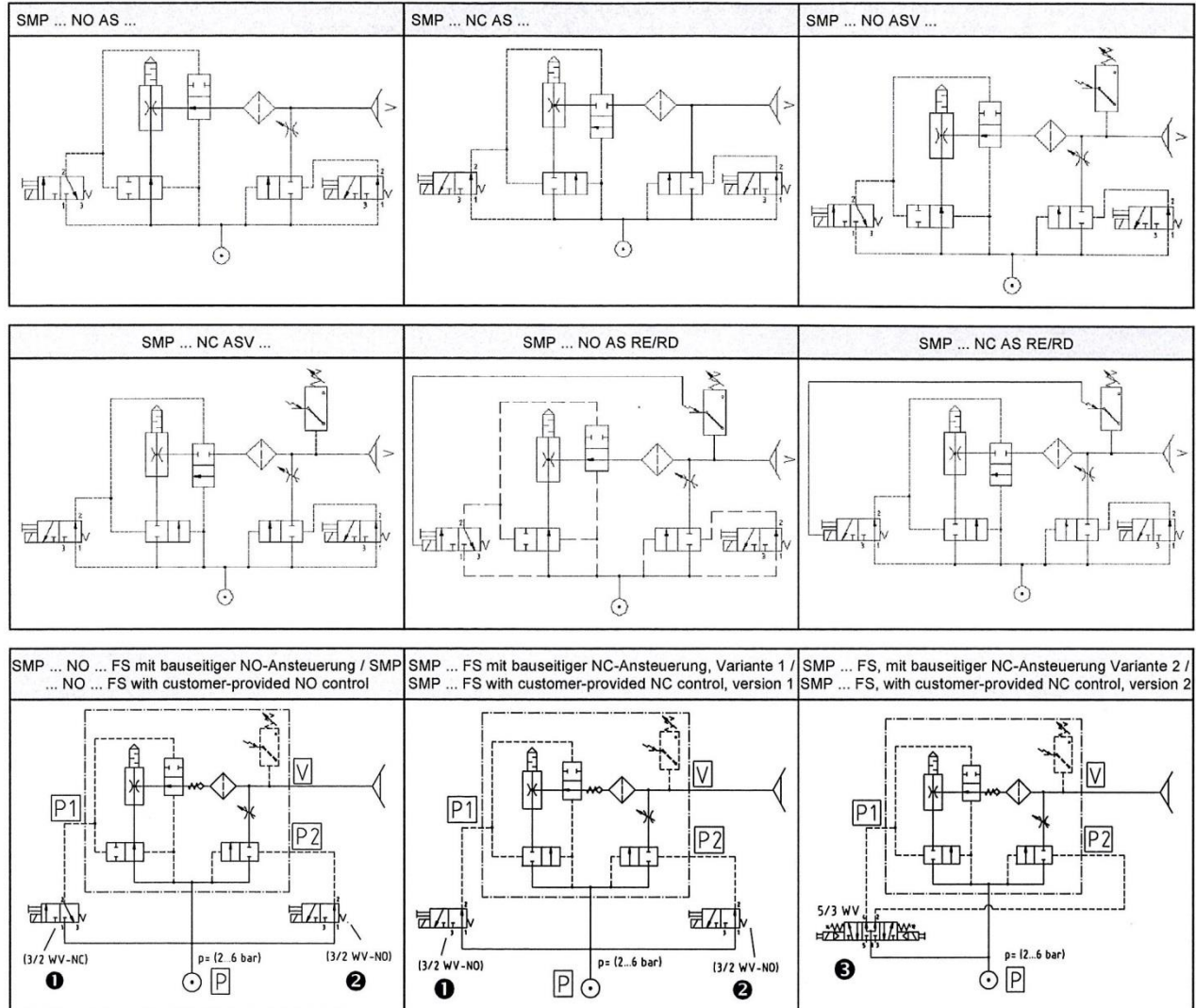
E= Ersatzteil, V= Verschleißteil, VB= Verschleißteilbaugruppe, enthält Verschleißteile

E= Spare part, V= Consumable part, VB= Consumable-part assembly, contains consumable parts

(1) 8. Pneumatikschaltpläne SCP / Pneumatic Circuit Diagrams SCP



9. Pneumatikschaltpläne SMP / Pneumatic Circuit Diagrams SMP



- ❶ externes Steuerventil „Saugen“ (bauseits) / external control valve (provided by customer)
- ❷ externes Steuerventil „Abblasen“ (bauseits) / external control valve „Blow off“ (provided by customer)
- ❸ externes Steuerventil (bauseits), Grundstellung belüftet / external control valve „Blow off“ (provided by customer), idle position vented

10. Benutzer- und Sicherheitsanweisungen

Unzulässiger Betrieb mit anderen Medien kann zu Funktionsstörungen, Schäden und Verletzungen – auch Lebensgefahr – führen.

Montage / Demontage

Nur im spannungslosem und drucklosem Zustand zulässig !

Die Bauteile dürfen nur von zuverlässigem Fachpersonal eingesetzt werden, das unter anderem geschult und vertraut ist mit:

- ⇒ den neuesten geltenden Sicherheitsregeln und Anforderungen beim Einsatz der Bauteile und deren Steuerungen in Geräten, Maschinen und Anlagen (für Magnetventile, Druckschalter, elektronischen Steuerungen etc.)
- ⇒ und deren erforderlicher elektrischer Ansteuerung, z.B. Redundanzen und ggf. Rückmeldungen (für Elektromagnetventile, Druckschalter, elektronischen Steuerungen etc.)
- ⇒ und dem sachgerechtem Umgang mit Bauteilen und Produkten für deren Zweckbestimmung
- ⇒ und deren sachgerechtem Einsatz mit dem Betriebsmedium
- ⇒ und den jeweils erforderlichen, neuesten geltenden EG-Richtlinien, Gesetzen, Verordnungen und Normen
- ⇒ und den jeweils neuesten Stand der Technik.

Der unsachgemäße Betrieb der Bauteile, u.a. mit anderen als den zulässigen Betriebsmedien, angegebenen Spannung und zulässigen Umweltbedingungen kann zu Funktionsstörungen, Schäden, Verletzungen führen.

Diese Aufstellung soll Hilfestellung geben und erhebt keinen Anspruch auf Vollständigkeit. Sie ist bedarfsweise durch den Anwender zu ergänzen.

Sicherheitshinweise

Für sichere Installation und störungsfreien Betrieb sind weiterhin u.a. folgende Verhaltensweisen nebeneinander zu beachten und einzuhalten:

- ⇒ die Bauteile sind den Verpackungen sorgfältig zu entnehmen.
- ⇒ Die Bauteile sind generell vor Beschädigungen jeglicher Art zu schützen
- ⇒ **Bei Installation und Wartung: Bauteil, Gerät spannungs- und druckfrei schalten und gegen unbefugtes Wiedereinschalten sichern.**
- ⇒ **Betrieb des Gerätes ausschließlich über Netzgeräte mit Schutzkleinspannung (PELV) und sicherer elektrischer Trennung der Betriebsspannung, gemäß EN60204.**
- ⇒ Es dürfen keine Veränderungen an den Bauteilen vorgenommen werden.
- ⇒ Sauberkeit im Umfeld und am Einsatzort
- ⇒ Anschlussymbole und -bezeichnungen befinden sich auf den Bauteilen und sind entsprechend zu beachten
- ⇒ Nur die vorgesehenen Anschlussmöglichkeiten sind zu benutzen.
- ⇒ Zur Installation sind nur für den Einsatz des Betriebsmediums geeignete Armaturen und Schläuche / Rohre fachgerecht einzusetzen (**sich lösende Schläuche oder elektrische Anschlussleitungen bedeuten extrem großes Unfallrisiko – auch Lebensgefahr !**)
- ⇒ Spannungs- und stromführende Leitungen müssen über ausreichende Isolierung und Leitungsquerschnitte verfügen und sind fachgerecht zu installieren
- ⇒ Pneumatische und elektrische Leitungsverbindungen müssen dauerhaft mit dem Bauteil verbunden und gesichert sein.
- ⇒ Für ausreichenden Berührungsschutz der elektrischen Anschlüsse und installierten Bauteile sorgen.
- ⇒ Nur die vorgesehenen Befestigungsbohrungen bzw. Befestigungsmittel benutzen
- ⇒ Es sind stets alle für den Verwendungszweck erforderlichen neuesten und gültigen Richtlinien, Gesetze, Verordnungen, Normen und der neuste Stand der Technik einzuhalten.
- ⇒ Erforderlichenfalls sind seitens des Anwenders besondere Maßnahmen zu ergreifen, um Forderungen einzuhaltender Richtlinien, Gesetze, Verordnungen, Normen und den neuesten Stand der Technik zu erfüllen.

Nichtbeachtung dieser vorgenannten Verhaltensweisen kann zu Funktionsstörungen, Schäden und Verletzungen –auch Lebensgefahr– führen.

Die Bauteile sind bei Außerbetriebstellung des Gerätes umweltgerecht zu entsorgen!

Hinweis zur elektromagnetischen Verträglichkeit

Physikalisch bedingt weist jeder Elektromagnet, jedes Magnetventil und Relais eine Spule auf, die eine Induktivität darstellt. Bei elektrischem Abschalten einer Induktivität ergibt sich durch das abbauende Magnetfeld zwangsläufig ein Überspannungsimpuls, der in seinem Umfeld eine elektromagnetische Störung verursachen kann. Störende Impulse lassen sich bei diesen Bauteilen nur anwenderseits durch entsprechende Dämpfungsglieder unterdrücken. Hierzu zählen Z-Dioden und Varistoren.

10. Safety instructions for operation and maintenance

Operation with other than the specified media can result in incorrect function, damage to the components and (possibly fatal) injuries to persons.

Assembly and disassembly

This may be done only with the electrical and compressed-air supplies switched off !

The components may be installed only by reliable and trained persons who have been instructed in and are familiar with:

- ⇒ the current safety regulations and the requirements for the use of the components and their controllers in devices, machines and plants (applies to solenoid valves, pressure switches, electronic controllers, etc.);
- ⇒ the necessary electrical controls such as redundancy and, if applicable, feedback signals (applies to solenoid valves, pressure switches, electronic controllers, etc.);
- ⇒ the correct handling of components and products for the intended purpose;
- ⇒ the correct use of the components with the operating medium being used;
- ⇒ the current editions of the applicable EU guidelines, laws and standards;
- ⇒ and the state of the art.

Incorrect use of the components, such as their with other than the specified operating media, specified voltages and permissible ambient conditions, can result in incorrect function, damage to equipment and injuries to persons.

This information is intended as an aid and is not necessarily complete. If necessary, it must be supplemented by the company operating the equipment.

Safety notes

For safe installation and trouble-free operation, the following instructions must be observed and complied with:

- ⇒ Remove the components carefully from their packing materials.
- ⇒ Handle the components carefully to avoid damaging them.
- ⇒ **For installation and maintenance, switch off the electrical and compressed-air supplies to the component or equipment and ensure that they cannot be switched on inadvertently.**
- ⇒ **The unit may only be run via power supply units with protected extra-low voltage and safe electrical cut-off of the operating voltage, in accordance with EN60204.**
- ⇒ The components may not be modified in any manner.
- ⇒ Keep the components and the work area clean.
- ⇒ The connections are clearly marked on the components and must be connected accordingly.
- ⇒ Only the connection facilities provided may be used.
- ⇒ Only fittings and pipes/hoses suitable for the operating medium being used may be used for installation and must be connected correctly (**hoses or power cables which are not securely connected are a major cause of accidents, which may even result in fatal injuries to persons in the vicinity!**).
- ⇒ Electric cables must be suitably insulated and have a cross-section suitable for the current they are to carry. They must be installed securely and correctly.
- ⇒ Pneumatic pipes/hoses and electric cables must be permanently connected to the component and secured to prevent them from becoming loose.
- ⇒ All electrical terminals and components must be suitably covered to prevent accidental contact.
- ⇒ Only the mounting holes and brackets provided may be used for mounting the components.
- ⇒ All applicable regulations, guidelines, laws and standards must be observed at all times. All work must comply with the state of the art.
- ⇒ If necessary, the company operating the equipment must implement additional measures to ensure compliance with the applicable regulations, guidelines, laws and standards.

Non-compliance with the above can result in incorrect function, damage to equipment and (possible fatal) injuries to persons.

Any components removed from the equipment must be disposed of in accordance with the local environmental regulations.

Note on electromagnetic compatibility (EMC)

Every electromagnet, solenoid valve and relay contains a coil, which acts as an electrical inductance. When the current through such an inductance is switched off, the decaying magnetic field generates an overvoltage pulse which can cause electromagnetic disturbances in the vicinity. Such pulses can be suppressed only locally by the connection of suitable damping components, such as Zener diodes or varistors.

**EG-Konformitätserklärung / EC- Declaration of Conformity /
CE-Déclaration de conformité / Certificado de conformidad CE /
Dichiarazione di conformità CE**
Ejektor / Ejector / Ejecteur / Eyector / Eiettori SCP / SMP / SCPM

J. Schmalz GmbH
Aacher Straße 29
D - 72293 Glatten
Tel +49 +7443 / 2403 - 0
Fax +49 +7443 / 2403 - 259
http://www.schmalz.de
e-mail: schmalz@schmalz.de



Hersteller / Manufacturer / Fabricant / Fabricante / Produttore

J. Schmalz GmbH
Aacher Str. 29
D- 72293 Glatten

**Produktbezeichnung / Product name / Designation du produit /
Denominación del producto / Denominazione del prodotto**

Ejektoren der Serie / Ejectors Series / Ejecteurs de la série / Eyectores de la serie / Eiettori della serie **SCP / SMP / SCPM**

EG-Richtlinien / EU Directives / Directives CE / Normas CE / Direttive CE

98 / 37 / EWG Maschinenrichtlinie / EC Machinery Directives / Directives pour machines /
Normativa sobre maquinaria / Direttive per le macchine

89 / 336 / EWG Elektromagnetische Verträglichkeit / Electromagnetic compatibility / Compatibilité électromagnétique /
Compatibilidad electromagnética / Compatibilità elettromagnetica

Für die Versionen mit Vakuumschalter und Elektromagnetventilen mit einer Betriebsspannung größer 50 V ist zusätzlich gültig:

For versions with vacuum switch and solenoid valve with a rated voltage greater than 50 V are in addition valid:

Pour les versions avec interrupteur pour le vide et des électrovannes pour une tension de service plus élevée que 50 volt, le suivant est valable en plus:

En las versiones de fabricación con interruptores de vacío y válvulas electromagnéticas con tensiones de alimentación superiores a 50 V, es de aplicación también la norma:

Per le versioni con interruttore di vuoto e valvole elettromagnetiche con tensione di esercizio superiore a 50 V, viene inoltre applicata la norma:

73 / 23 / EWG EG-Niederspannungsrichtlinie / EC low voltage standard / CE Directive Basse Tension /
EC Reglamento de baja tensión / Direttive CE per la bassa tensione

**Harmonisierte Normen / Harmonized normes / Normes harmonisées /
Normas armonizadas / Norme armonizzate**

EN 61000-6-3 / 08.2002 Elektromagnetische Verträglichkeit – Störaussendung / Electromagnetic compatibility – emission /
Compatibilité électromagnétique – émission / Compatibilidad electromagnética – emisiones /
Compatibilità elettromagnetica - emissione di disturbi

EN 61000-6-2 / 08.2002 Elektromagnetische Verträglichkeit – Störfestigkeit / Electromagnetic compatibility – immunity /
Compatibilité électromagnétique – immunité / Compatibilidad electromagnética – emisiones /
Compatibilità elettromagnetica - immunità

Unterschrift, Angaben zum Unterzeichner / Signature, details of signatory /

Signature, indications sur le soussigné / Firma y datos del firmante / Firma, dati concernenti il firmatario

Glatten, 22.06.2006 

Name und Funktion des Unterzeichners / Name and function of the signatory /
Nom et fonction du soussigné / Nombre y función del firmante / Nome e funzione del firmatario

Gilt für folgende Artikel:

Kompaktejektor »Compact Pump«, digitaler Vakuumschalter mit Luftsparregelung

Artikel Nr.

Typen Nr.

108403 bis 108408

CP 151 bis CP 252

Kompaktejektor »Compact Pump«, Systemüberwachung, digitaler Vakuumschalter

Artikel Nr.

Typen Nr.

108409 bis 108414

CP 153 bis CP 254